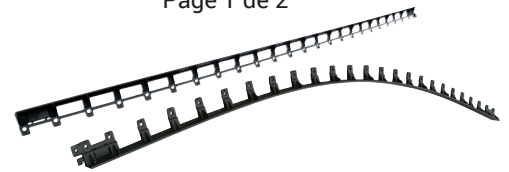


LES BORDURES GATOR EDGE RIGIDE & FLEX

Date de révision de la FT (jj/mm/aaaa): 09/09/2019



FICHE TECHNIQUE

Mise à jour:

9 septembre 2019

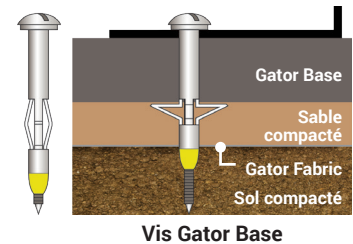
Assurez-vous d'avoir en main une fiche technique à jour.

Composez le **1-866-212-1611** ou le (450) 624-1611 pour le Canada et les États-Unis.**Description:**

La bordure **GATOR EDGE** est fabriquée à 100% de copolymère de polypropylène. Cela assure une grande robustesse jumelée à beaucoup de flexibilité. Nous offrons le modèle **RIGIDE** qui est idéal pour les applications en ligne droite. Le modèle **FLEX** peut être utilisé dans toutes les applications courbées telles que les allées, les sentiers, les entrées, etc. Les modèles **RIGIDE** et **FLEX** peuvent être raccordés ensemble.

Fonctions:

- Le modèle **Flex** peut se raccorder au modèle **Rigide**.
- Utilise un système de raccordement par torsion et verrouillage «Twist and lock».
- À l'épreuve de la corrosion.
- Faciles d'utilisation.
- Offerts en modèles souple «**Flex**» et droite «**Rigide**».
- Xtra polyvalentes
- Xtra robuste
- Xtra force latérale
- Distribués en longueurs de 2,44 m (8 pi).
- Utilisez avec les clous Gator ou les vis Gator Base Screws.

**Utilisation:**

La bordure **GATOR EDGE** constituent un excellent choix pour retenir pavés, dalles, ou pierres pour les allées, les accès de voiture et les trottoirs. Les bordures **GATOR EDGE** sont conçus pour la mise en place rectiligne ou sinueuse. Ils sont particulièrement faciles d'utilisation et rapides d'installation.

Mode d'emploi:

1. Peut s'installer soit avant ou après la mise en place des pavés.
2. Utilisez un clou de 10 po à tous les deux orifices et à chaque joint « Twist & Lock » pour une grande rétention latérale. Assurez-vous que les bordures Gator Edge sont installés sur une base structurale d'agrégats compactés.
3. Utilisez une vis Gator Base Screw à tous les deux orifices et à chaque joint « Twist & Lock » pour une grande rétention latérale lors d'une utilisation avec la Gator Base.
4. Utilisez la fonction « Twist & Lock » pour fixer les segments de bordures ensemble.

REMARQUE: Les bordures RIGIDE et FLEX peuvent être connectées ensemble.
Voir le diagramme à la page suivante. (Système Twist & Lock).

Emballage:**Produits****Gator Edge FLEX**

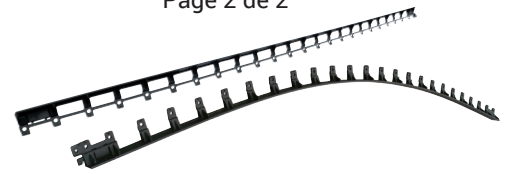
- 1 pièce = 8 pieds linéaires
- 1 mini paquet = 6 pièces = 48 pieds linéaires
- 1 paquet = 24 pièces = 192 pieds linéaires
- 1 palette = 28 paquets = 5376 pieds linéaires

Gator Edge RIGIDE

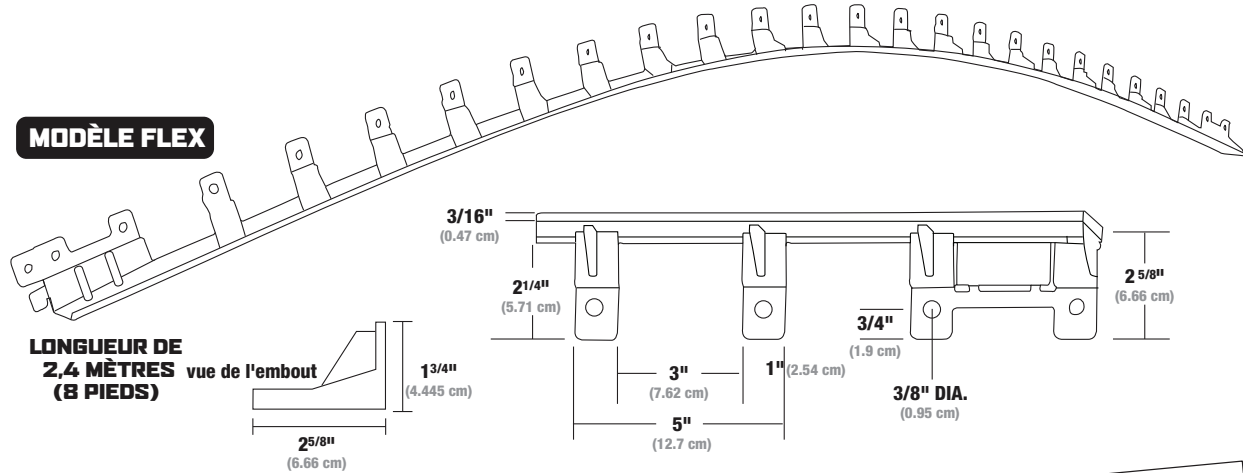
- 1 pièce = 8 pieds linéaires
- 1 mini paquet = 6 pièces = 48 pieds linéaires
- 1 paquet = 24 pièces = 192 pieds linéaires
- 1 palette = 28 paquets = 5376 pieds linéaires

LES BORDURES GATOR EDGE RIGIDE & FLEX

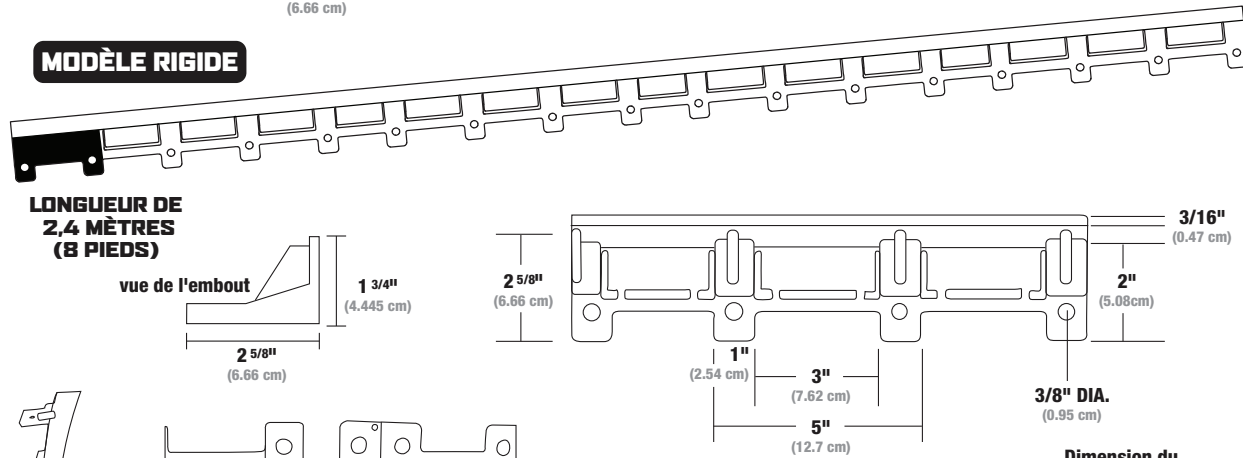
Date de révision de la FT (jj/mm/aaaa): 09/09/2019



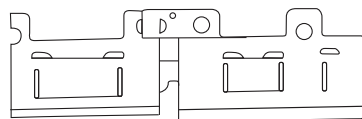
MODÈLE FLEX



MODÈLE RIGIDE



EMBOÛT MALE - FEMELLE

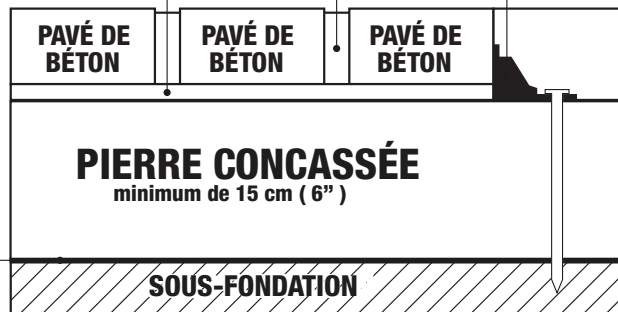


TWIST & LOCK

GÉOTEXTILE

LIT DE SABLE
maximum de 2,5 cm (1 po.)

SABLE POLYMÈRE



Dimension du Gator Edge

- Hauteur 4,45 cm
- Assise 6,66 cm
- Longueur 2,4 mètres

la bordure Gator FLEX peut être reliée à la bordure Gator RIGIDE

